



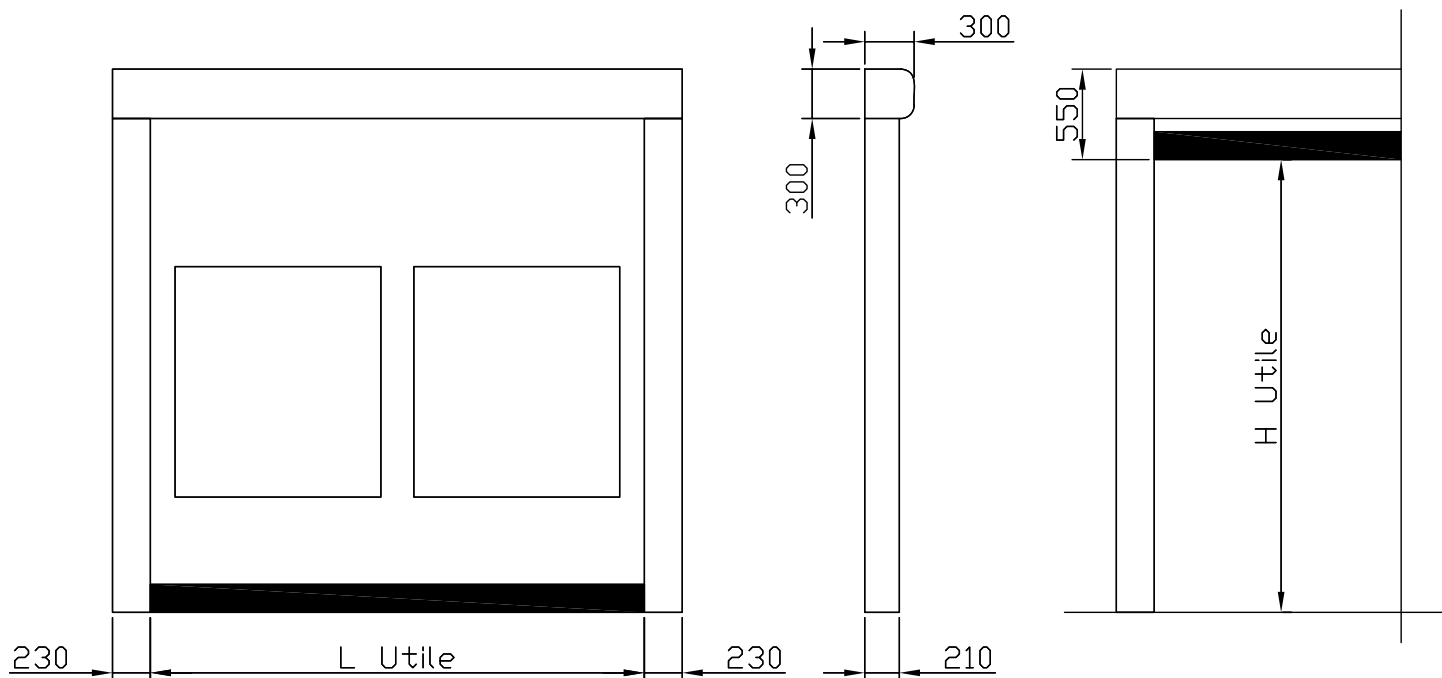
High performance doors



PORTA AVVOLGIBILE AUTORIPARANTE PER CAMERE BIANCHE

DYNAMICROLL[®] CB

DIMENSIONI



EN 13241/CE



TELO colori standard 1300 g/mq



BIANCO
SIMIL RAL 9010



GIALLO
SIMIL RAL 1003



ARANCIO
SIMIL RAL 2004



ROSSO
SIMIL RAL 3002



BLU
SIMIL RAL 5002



GRIGIO
SIMIL RAL 7035

CARATTERISTICHE TECNICHE / DOTAZIONE STANDARD / * opzioni

DIMENSIONE MAX. STANDARD :	V.P. L X V.P. H [mm]	4000 x 4000
VELOCITÀ DI ESERCIZIO regolabile con inverter	Apertura fino a 2.0 m/s	Chiusura 0.6 m/s
STRUTTURA STANDARD :	Acciaio INOX AISI 304	
RULLO AVVOLGITORE	Acciaio zincato / Acciaio INOX AISI 304 *	
MOTORIZZAZIONE :	IP 65 0,75 kw - 1,5 kw	
RESISTENZA AL VENTO :	CLASSE 0 (solo per interni)	
QUADRO DI COMANDO :	Inglobato nel montante con logica ad inverter	
ALIMENTAZIONE :	220 V monofase	
SISTEMA DI SICUREZZA ANTISCHIACCIAMENTO	Gomma conduttiva con comando radio posizionato nella parte inferiore	
GRUPPO CELLULE INFERIORE	Inglobate nei montanti IP 65	
PULSANTIERE DI COMANDO	A sfioramento	
MANOVRA MANUALE	A contrappeso automatico in caso di black-out	
PERMEABILITÀ ARIA	< 12 m ³ /h - 50 Pa (dim. 4000 x 4000)	